



Metrotile® i-Shingle

メトログループは、1957年から銅板屋根材を開発製造しており、寒さの厳しいスウェーデン、イギリス、ロシア等の北欧、暑さの厳しいドバイ、ナイジェリア等の中東やアフリカなど世界中に提供し、信頼と実績を増してきました。「Metrotile ブランド」の生産拠点であるベルギー工場は世界最大規模の生産力を誇り、これからも業界をリードする屋根材メーカーとしてより良い住環境の一助となるよう、貢献していきたいと願っております。

Features / 特長

優れた耐久性
ガルバリウム鋼板にストーンチップ仕上げなので耐久性に優れ、メンテナンスが容易です。

1㎡あたりの重量は約6.5kgと軽量
従来の屋根材と比べ1/3~1/8と軽量で、住宅の耐震性、制振性を高めます。

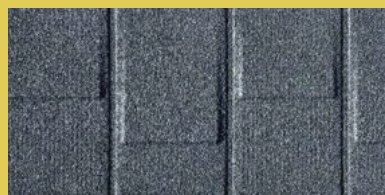
強風に強いクリップロックシステム
「アイ・シングル」本体同士をしっかりと組み合わせ専用ビスで固定するので、強風による飛散や煽りに対し強さを発揮します。

落雪防止効果
ストーンチップを焼き付けされた表面加工の凸凹がしっかりと雪を止め、急勾配の屋根でも落雪しにくくします。

雨音を低減
表面に施されたストーンチップは屋根にあたる雨音を小さくする効果があるので、室内の遮音性が向上します。

カバー工法
既存の屋根材（一部屋根材に限る）を撤去せず、その上をi-Shingleでカバーし、屋根をドレスアップします。

Color Variation / 特長

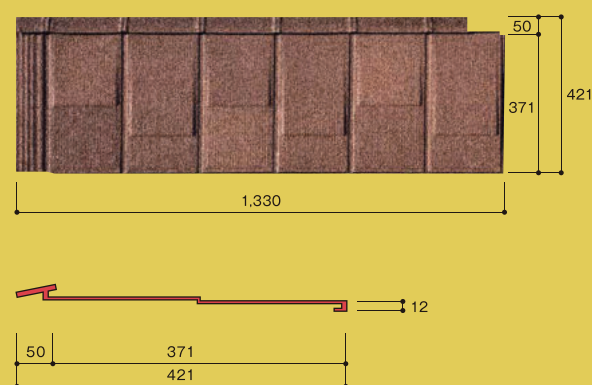


German Black / ジャーマンブラック
マンセル値：7.5B 2/0.5



Bister Brown / ビスターブラウン
マンセル値：7.5YR 3/6

i-Shingle Profile / 本体形状 (単位mm)



Specification / 仕様

表面仕上げ	天然石英+セラミックコーティング
働き長さ	1,232mm
働き幅	371mm
1㎡のパネル数	2.18枚
1㎡あたりの重量	約6.5kg
基材	溶融55% アルミニウム亜鉛合金メッキ鋼板 (ガルバリウム鋼板)
鋼板厚み	0.37mm
標準勾配	2.5/10以上
不燃認定	国土交通大臣認定不燃材料 認定番号NE-0053-2
色	ジャーマンブラック、ビスターブラウン

代理店

ヤマイチ株式会社

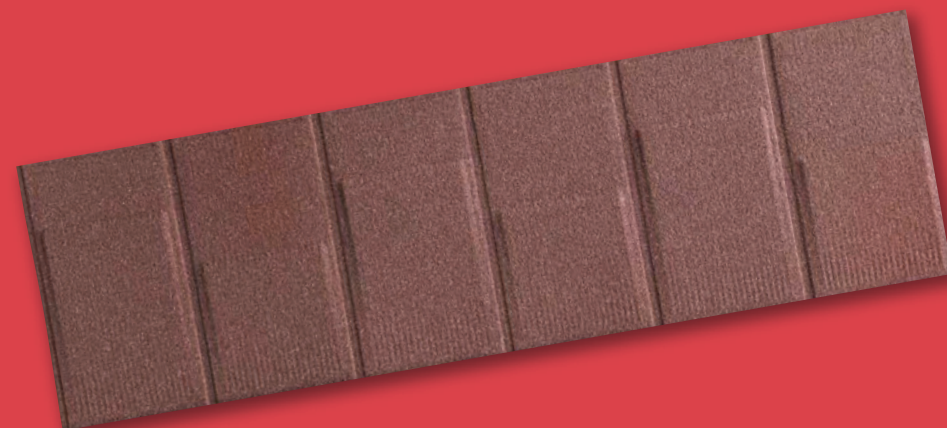
〒930-0173 富山県富山市野口812
TEL 076-436-0231 / FAX 076-436-0254
URL <https://yamaichi1950.co.jp/>
E-mail info@yamaichi1950.co.jp

■屋根下地が傷んでいる場合は、下地の補強・補修を行う必要があります。
■製品保証の対象に苔・藻・カビ等は含まれません。
■天然石なので色合いや質感が写真とは異なる場合があります。

製品に関する資料など、詳しくは下記までお気軽にお問い合わせください。



Metrotile®
worldwide roofing systems



チョコレート色の国からやってきた、
高品質な屋根材。

*写真はイメージです。

High quality metal roofing

i-Shingle
アイシングル



全世界120か国で70年以上の実績を誇る確かな技術と信頼性

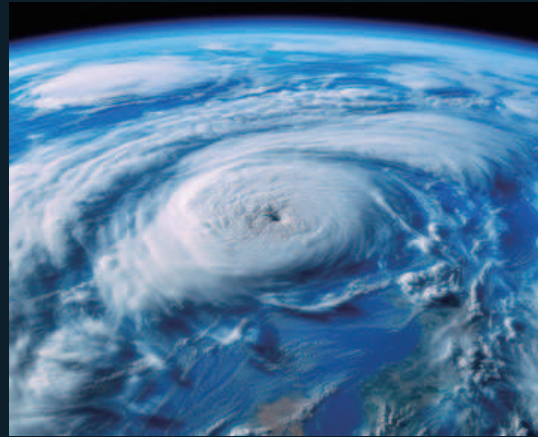
「アイシングル」はベルギー工場で一貫生産された、北欧で最も信頼され愛されている天然石付ガルバリウム鋼板屋根材です。機能的かつ温かみのある北欧デザインの「アイシングル」は日本の住宅をより優美に演出します。



地震に強い

地震の多い日本の住宅において耐震性は重要な課題です。

一般的に揺れを軽減するには重量を軽くし重心を低くする事が有効とされています。アイシングルは他屋根材と比べ非常に軽く効果的な屋根材と言えます。



台風に強い

クリップロックシステムで本体どうしをしっかりと組み合わせ専用ビスで野地板に固定する事で強風による飛散や偏りに対し強さを発揮します。



音と熱をやわらげる

表面の石粒が微振動を抑制、凸凹が雨粒を拡散する事それと空気層で金属屋根材の弱点である音を大幅に軽減します。

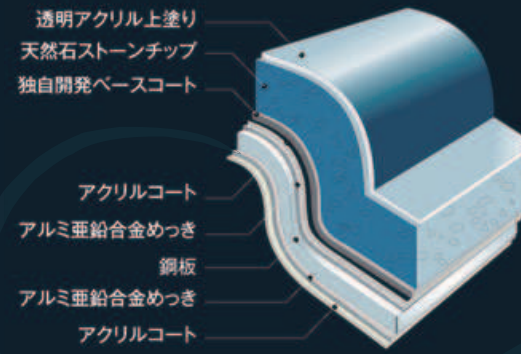
石粒の遮熱効果と空気層が熱伝導を抑制し断熱効果を高めます。



落雪防止

石粒の凸凹が雪止め効果を持ち屋根全体で雪を支えます。札幌市建築確認課より雪止め金具と同等の効果がある屋根材として認定されています。

断面構成図



長期保証

世界で70年以上、日本国内で30年以上の実績があり、30年の材料品質保証と10年の美観保証が付いております。

通常の鋼板屋根材と違い錆に強く海岸部等塩害地域でも施工可能です。

メンテナンスフリー

天然石を粉砕してガルバリウム鋼板にコーティング。色あせの心配や塗りかえる必要がありませんので長きにわたり屋根を守り続ける事が実証されています。ロングランライフ住宅に最適な屋根材です。

※一般的な鋼板屋根材などは10～15年でメンテナンスが必要といわれております。

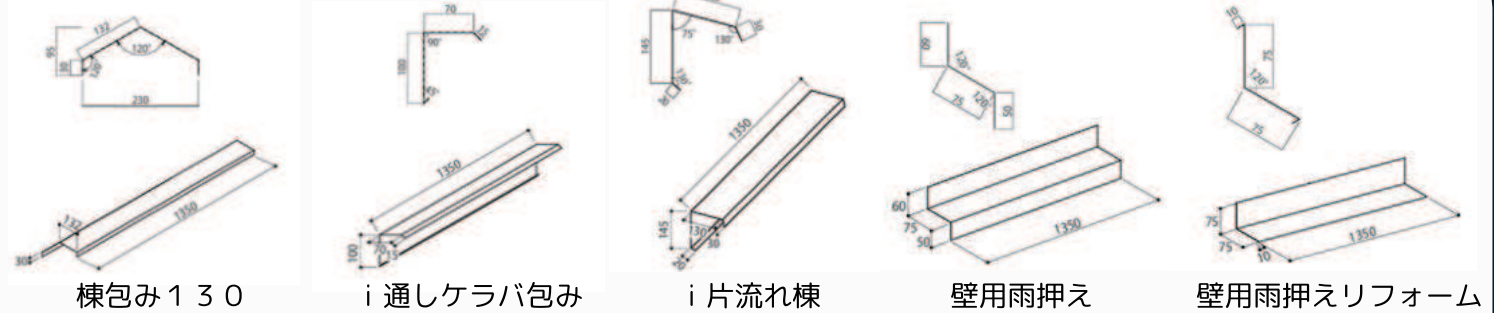


※詳しい製品情報や施工例はコチラのQRコードからご確認下さい。



石付役物

※収まりなど詳しくは施工説明書をご確認下さい。



石無役物

